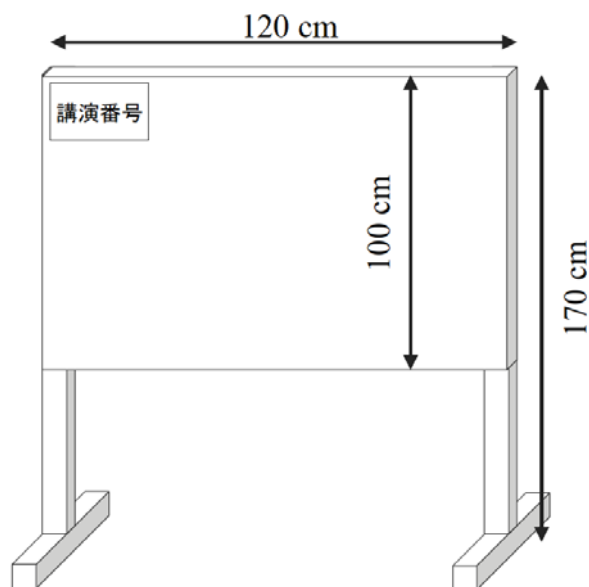


第 102 回触媒討論会ポスター発表要領

1. ポスター発表は、名古屋大学東山キャンパス豊田講堂ホワイエで行います。
2. ポスタープログラムは、触媒誌 (Vol 50, No.5) または、第 102 回触媒討論会ホームページ (<http://www.shokubai.org/>) のプログラムにてご確認ください。
3. プレビュー発表はありません。
4. 講演番号が奇数の講演は 9 月 23 日 (火) の 12:00~14:30、偶数の講演は 9 月 24 日 (水) の 12:00~14:30 に行いますので、講演番号をご確認ください。
ポスターは 9 月 23 日、9 月 24 日の発表日にかかわらず 9 月 23 日 (火) の 12 時 00 分までに掲示してください。
5. ポスターボードの掲示部は 1 発表あたり横 120 cm×縦 100 cm です(下図参照)。
下図のようにボード左上隅の縦 15 cm×横 20 cm 部分に講演番号を貼り付けておきます。講演番号は外さずに、そのまま掲示してください。
6. 講演予稿に正誤訂正の必要のある場合には、正誤訂正を大きく明瞭に書いた掲示用紙を、事前に必ず総合受付に 2 部提出してください。
7. 貼りつけ用のテープは発表会場に用意してあります。
8. ポスターの撤去は 9 月 24 日 (水) 14:30~15:30 の間に行ってください。撤去時間を過ぎて掲示してあるポスターは会場係が撤去、破棄しますのでご注意ください。

<スケジュール>

- 9 月 23 日 (火)
- 10:00~12:00 全ポスター貼りつけ
- 12:00~14:30 ポスター発表
(奇数講演番号)
- 9 月 24 日 (水)
- 12:00~14:30 ポスター発表
(偶数講演番号)
- 15:30 ポスター撤去完了



ポスターパネル概要

優秀ポスター発表賞についてのご案内

触媒学会では、第101回触媒討論会（2008年3月、東京）より、触媒討論会Aポスター発表において「優秀ポスター発表賞」を設けました。学会創立50周年を記念して、これまでの討論会で実施されたポスター賞を改変し、新たに「優秀ポスター発表賞」として、春、秋に開催される全ての触媒討論会において実施します。

1. 対象

春秋の全ての触媒討論会Aポスター発表を対象とします。受賞件数はポスター発表件数の5%程度とします。1日目と2日目のプログラムが異なる場合、それぞれの日のポスター発表件数の5%程度とします。

2. 実施方法

審査員（討論会委員、代議員、実行委員）の投票によって決定します。審査では特に下記の点を総合的に評価します。

- ① 研究のインパクト： 波及効果が大きい注目すべき研究成果
- ② 研究のオリジナリティ： 新規でアイデアに富んだ内容
- ③ ポスター構成： 一見するだけで発表を理解できる構成と魅力的なデザイン
単なる多色刷りのポスター（例：論理的構成が欠如し、単なる広告宣伝ポスター的なもの）は審査の対象にしません。

3. 表彰方法

9月24日（木）に開催される懇親会会場で、優秀ポスター発表賞の結果を発表し、受賞者には賞状（学会長名、発表者全員名、発表題目を記載、1通を代表者に授与）を授与します。後日、受賞した発表題目および発表者氏名を触媒学会ホームページおよび触媒誌に掲載します。