

TOCAT8-ZMPC2018 Yokohama Sponsorship & Exhibition Prospectus

国内の皆様方へ

Web: <http://tocat8zmpc2018.yokohama/>

E-mail: info@tocat8zmpc2018.yokohama

期間：2018年8月5日～10日
場所：パシフィコ横浜

TOCAT8-ZMPC2018 Yokohama実行委員会
事務局長 東北大学 村松淳司
副事務局長 東京工業大学 横井俊之

Sep. 27, 2017

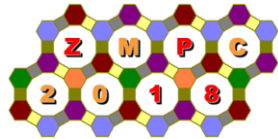


「TOCAT8-ZMPC2018 Yokohama」開催へのご協力をお願い



The 8th Tokyo Conference on Advanced Catalytic Science and Technology

Chair: 堂免一成 (東京大学)



International Symposium on Zeolites and Microporous Crystals 2018

Chair: 松方正彦 (早稲田大)

一般社団法人触媒学会では、触媒および触媒反応の基礎研究のみならず応用研究にも着目し、特に工業における触媒技術を重視した東京国際触媒コンファレンス (Tokyo Conference on Advanced Catalytic Science and Technology: TOCAT) を4年ごとに開催して参りました。前回は2014年に京都にてTOCAT7として開催しました。国内外から約1,000名の参加があり、産・官・学のいずれの分野からも高い評価を頂いております。

一般社団法人日本ゼオライト学会ではゼオライト及びマイクロポーラス結晶に関する国際会議としてZMPC (International Symposium on Zeolites and MicroPorous Crystals)を3年ごとに開催して参りました。前回のZMPC2015 (札幌) では国内外から約500名の参加がありました。

この度、TOCAT8とZMPC2018を同日、同会場で「TOCAT8-ZMPC2018 Yokohama」として2018年 (平成30年) 8月5日から10日の日程で、横浜市のパシフィコ横浜にて開催することになりました。TOCAT8とZMPC2018を合わせ参加者は約1,500名に上ると考えております。是非とも開催へのご協力をお願い申し上げます。

ご協力の方法としてはSponsorship (寄付) とExhibition (展示) の2パターンございます。是非ご検討ください。

Sponsorship（寄付）のお願い

TOCAT8とZMPC2018を同日、同会場で「TOCAT8-ZMPC2018 Yokohama」として2018年（平成30年）8月5日から10日の日程で、横浜市のパシフィコ横浜にて開催することになりました。TOCAT8とZMPC2018を合わせ参加者は約1,500名に上ると考えております。TOCAT8-ZMPC2018 Yokohamaでは共同で独立行政法人国際観光振興機構（JNTO）の制度を活用し寄付金を募っています。寄附金は「TOCAT8-ZMPC2018 Yokohama」の準備並びに運営に関する費用に充当致します。

法人の皆様向けにご寄付の金額に応じた特典を設けておりますので、是非ご検討頂きますようお願い申し上げます。

なお、独立行政法人国際観光振興機構の制度を活用することで「TOCAT8-ZMPC2018 Yokohama」に対する寄附金につきましては、法人税法施行令第77条及び所得税法施行令第217条によって、一般の寄附金とは別枠で損金算入の扱いが受けられることになっております。

個人の方からの寄附については寄付額の目安は設けておりません。なお、「TOCAT8-ZMPC2018 Yokohama」に対する寄附金につきましては所得税控除が受けられます。詳細はお問合せください。



Sponsorship (寄付) 特典内容

	Platinum 2,000,000 JPY	Gold 1,000,000 JPY	Silver 500,000 JPY	Bronze 200,000 JPY	Regular _____JPY
会場内での企業ロゴの掲載	*	*	*	*	*
展示ブースの設置	2ブース	1ブース			
プログラム集への広告掲載	Full page	Full page	Half Page	Quarter Page	
Webサイトへのバナー広告掲載	Large size	Large size	Medium size	Small size	Small size
ウエルカムレセプションチケット*	8	4	2	2	
参加登録証**	8	4	2	2	
懇親会チケット***	8	4	2		
カンファレンスバックへのフライヤーの 挿入	*	*			

*TOCAT8とZMPC2018共同のウエルカムレセプション(8/5夕方)に参加可能

**参加登録証はTOCAT8あるいはZMPC2018に有効. この参加証では口頭、ポスター発表はできない.

***懇親会チケットはTOCAT8(8/9)あるいはZMPC2018(8/8)の懇親会に有効.



Sponsorship (寄付) オプション

	TOCAT8	ZMPC2018
Luncheon Seminar	200,000 JPY Aug. 6, 7, 8 or 9	150,000 JPY Aug. 6 or 8
Sponsorship of Coffee Break	400,000 JPY / one Coffee Break	250,000 JPY / one Coffee Break
Sponsorship of Conference Bags	800,000 JPY	500,000 JPY



Sponsorship（寄付）申込・支払い方法

まず、最終ページにある申込書をTOCAT8-ZMPC2018 Yokohama実行委員会宛
（E-mail: info@tocat8zmpc2018.yokohama FAX: 022-217-5165）
にお送り下さい。詳細な手続きをお知らせいたします。

具体的には国際観光振興機構指定の寄付金申込書を作成、提出して頂きます。国際観光振興機構より
寄附金申込受理書を送付いたします。寄附金申込書受理書の受領後、指定口座番号にお振込ください。

申込・振込期限は2018年（平成30年）8月3日（金）（注：会議開催日前の銀行営業日まで）となっ
ております。



Exhibition (展示)

この度、TOCAT8とZMPC2018を共同で「TOCAT8-ZMPC2018 Yokohama」として2018年（平成30年）8月5日から10日の日程で、横浜市のパシフィコ横浜にて開催することになりました。

TOCAT8とZMPC2018を合わせ参加者は約1,500名に上ると考えております。TOCAT8とZMPC2018の企業ブースは共催して運営いたします。両会議（TOCAT8とZMPC2018）の参加者がブースを訪れることとなりますので、両会議合計約1,500人の方が対象になります。

これまでに開催いたしましたTOCATならびにZMPCにおきましては、参加者へのサービスの一環として、触媒に関連する企業からの展示ブースを設けておりました。こちらは国内だけではなく海外の研究者・企業関係者・政府関係者からも大変好評を博しており、今回も同様の展示ブースを企画いたしました。ご案内を差し上げました触媒メーカー・分析機器メーカー・書籍関連会社などの企業におかれましては、国内外の石油精製・石油化学・ファインケミカル・自動車など多岐にわたる参加者の方々へ自社の商品を紹介できる貴重な機会になると存じます。是非ご検討ください。



Exhibition (展示) 料金：1ブース：¥200,000（税込）

下記内容が1ブースの出展料金に含まれます。

- ◆テーブル： W1500mm×D600mm×H700mm 1台
- ◆椅子： 2脚
- ◆バックパネル¹： W900mm×H2100mm 2台
- ◆社名板²： W900mm×H200mm
- ◆コンセント³： AC100V, 300W
- ◆テーブルクロス： 白1枚
- ◆参加登録証（ネームカード）^{4,5,6}： 2名分

備考1： 両脇の仕切り板および照明はございません。

備考2： 社名板には会社名のみ記載します（ロゴ等は別途対応可能です）。

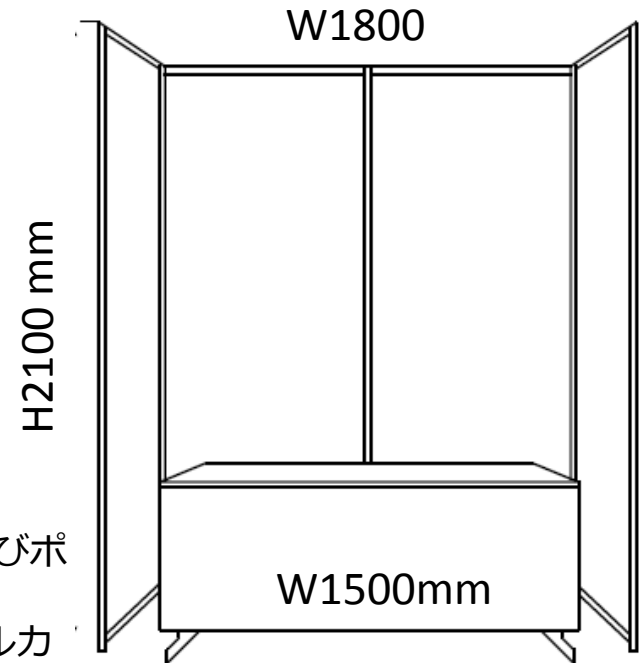
備考3： 電気容量の追加に関しては別途対応可能です。

備考4： 参加登録証1枚でTOCAT8あるいはZMPC2018の発表会場（口頭およびポスター）に立ち入ることは可能です

備考5： ブース担当者は8月5日に行われるTOCAT8とZMPC2018共同のウェルカムレセプション（夕方）に参加可能です。

備考6： 2名を超える追加人数分が必要な場合は別途参加登録をお願いします。

大変お得です！



詳細は以下のwebページをご覧ください。

Web: <http://tocat8zmpc2018.yokohama/>
あるいは、事務局にお問合せください。

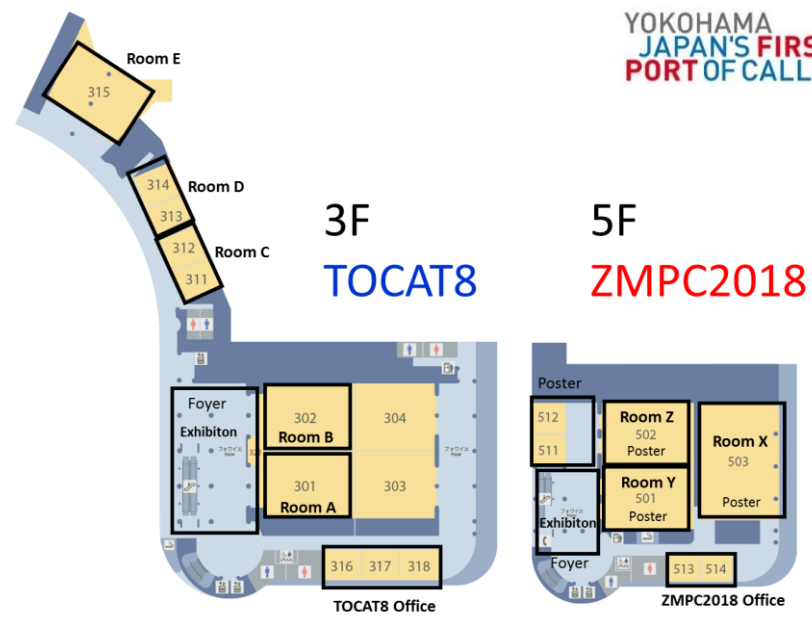
展示場所



- Cafeteria **6F**
- Meeting Room **5F**
ZMPC: Plenary lecturer
Oral and Poster presentations
- Small Meeting Room **4F**
TOCAT: Poster presentation
- Meeting Room **3F**
TOCAT: Oral presentation
- Small Meeting Room・Tearoom **2F**
- Registration for TOCAT & ZMPC**
- Main Hall・First Aid Room・Business Center **1F**
TOCAT: Plenary lecturer
- Main Hall Stage・Security Office・Loading Dock **B1F**

Exhibition

Exhibition



ブースは、3階TOCAT8会場前フォワイエ（全555m²）に設営する予定です。2階受付～3階TOCAT口頭発表会場～4階TOCATポスター発表会場～5階ZMPC口頭&ポスター発表会場とエスカレーターでの移動となるため、全参加者が3階フォワイエを通過します。5階ZMPC2018会場前フォワイエ（全375m²）に設営することも可能です。



展示申込期限：2018年1月31日

申込書をTOCAT8-ZMPC2018 Yokohama実行委員会宛
(E-mail: info@tocat8zmpc2018.yokohama FAX: 022-217-5165)
にお送り下さい。

支払い方法

本学会の指定旅行代理店である株式会社近畿日本ツーリスト北海道 北海道DM支店 MICEセンターが担当します。
申込後にお支払いに関する詳細、ならびに「出展マニュアル」（小間割も含む）をお送りいたします。

出展中止および解約

理由また時間の如何に関わらず、万一展示が開催されない（中止）ときは、組織委員会は、申込を行った会社に振込額を償還します。ただし、すでに組織委員会や展示の準備のためにかかった費用は、組織委員会が決めた率に基づいて償還金の中から差し引かせていただきます。
申込者が出展の解約を希望するときは、2018年4月30日（月）までに書面による申し出があれば、解約が認められます。



